



Met betrekking tot de beveiliging van warmtapwaterinstallaties is in NEN 1006: 2015 + A1 2018 het volgende gesteld:

- 1.4.2 a) *de voor het doel beoogde volumestroom, gebruiksdruk en temperatuur aan de desbetreffende tappunten en aansluitpunten voor toestellen beschikbaar is;*  
b) *het water bij de tappunten -met het oog op de volksgezondheid - betrouwbaar is voor het gebruiksdoel. Het water aan de tappunten aan de normen voor fysische, chemische en microbiologische kwaliteit voldoet;*  
c) *deze veilig is voor leven en/of eigendommen van de gebruiker en derden;*  
h) *de kwaliteit van de verschillende soorten leidingwater niet door verbindingen onderling of anderszins nadelig wordt beïnvloed.*

1.4.3 *Beheer en onderhoud van de leidingwaterinstallatie*  
*De leidingwaterinstallatie moet zo worden gebruikt, beheerd en onderhouden dat de kwaliteit van de uitvoering van de leidingwaterinstallatie zoals bedoeld in de hierboven genoemde grondslagen, waaronder veiligheid en functioneren, is gewaarborgd. Installaties moeten worden gebruikt in overeenstemming met de ontwerpcondities waarbij het uitgangspunt is dat de leidinginhoud ten minste wekelijks wordt verversd.*

2.1.1 *Druk en volumestroom*  
*De statische druk op een tappunt mag maximaal 500 kPa bedragen. Een te hoge druk kan worden voorkomen door het toepassen van drukverminderingstoestellen en/of ontlastvoorzieningen. Als in enig deel van de leidingwaterinstallatie toestellen (zoals warmtapwatertoestellen, drankautomaten, waterbehandelingstoestellen, enz.) worden toegepast waarvan de maximaal toelaatbare druk lager is dan de ter plaatse heersende werkdruk, dan moet dat deel zo zijn beveiligd, dat de toelaatbare druk niet kan worden overschreden. Warmtapwatertoestellen (uitgezonderd geisers) die werken onder hogere dan atmosferische druk, moeten ter beveiliging tegen te hoge druk zijn voorzien van een op of nabij het toestel aangesloten ontlastklep. Deze moet zijn aangebracht in de drinkwaterleiding.*

2.1.2 *Temperatuur*  
*De temperatuur van het water in leidingdelen van drinkwater- en huishoudwaterinstallaties mag ten hoogste 25 °C bedragen. Warmwater in leidingen die geen onderdeel zijn van een circulatiesysteem, moet als geen water wordt getapt, binnen 45 min, afkoelen tot een temperatuur gelijk aan of lager dan 25 °C. Voor de bepalingsmethode zie 5.2.1.b. Materialen, componenten en toestellen voor warmtapwaterinstallaties moeten bestand zijn tegen de voorkomende temperaturen en tijden dat deze temperaturen aanhouden. Bij storingen moeten ze bestand zijn tegen watertemperaturen tot 95 °C, tenzij anders vermeld in de desbetreffende productnormen.*

*OPMERKING Er zijn omstandigheden waarin een overschrijding van de grens van 25 °C niet te voorkomen is, zoals bij een hittegolf. Een kortdurende overschrijding van de grens is niet direct een gevaar voor de gezondheid.*

2.2 *Materialen en toestellen*  
*In de "Regeling materialen en chemicaliën drink- en warmtapwatervoorziening" is aangegeven welke in leidingwaterinstallaties toe te passen materialen toelaatbaar zijn. Bij kunststofleidingssystemen moet rekening worden gehouden met de klasse-indelingen zoals op het product vermeld staat.*

- 3.1.4 *Een leidingwaterinstallatie moet zo zijn uitgevoerd, dat bij gebruik overeenkomstig de ontwerpcondities dat:*
- *een zodanige doorstroming van alle leidingen wordt bereikt, dat een voldoende verversing is gewaarborgd;*
  - *langdurige stilstand wordt voorkomen;*
  - *de leidingen éénmaal per week verversst c.q. gebruikt worden in verband met de organoleptische aspecten (geur, kleur en smaak);*
  - *aan het begin van een leidingdeel minimaal een terugstroombeveiliging EA is aangebracht indien de inhoud van dat leidingdeel niet wekelijks wordt verversst, en op dit leidingdeel geen tappunten zijn aangesloten voor hygiënische en consumptieve doeleinden;*
  - *een dode leiding / dood eind niet voor komt.*

*Alle buizen en verbindingen moeten geschikt zijn voor een levensduur van 50 jaar, rekening houdend met correct onderhoud en specifieke gebruiksomstandigheden.*

- 3.1.5 *In gebouwen en/of percelen waar meer dan één woning of bedrijf aan hetzelfde collectieve leidingnet is verbonden, moeten voorzieningen zijn getroffen die voorkomen dat leidingwater uit de leidingwaterinstallatie van een woning of bedrijf in het collectieve leidingnet kan terugstromen.*

*OPMERKING Zie Drinkwaterbesluit artikel 26, 30 en 31 [1]. De eigenaar van een leidingnet moet ervoor zorgdragen dat zijn leidingnet geen gevaar oplevert voor het leidingnet waarop zijn leidingnet is aangesloten.*

- 3.1.6 *Een leidingwaterinstallatie moet zijn aangebracht op plaatsen waar deze is gevrijwaard tegen bevriezing en overmatige verwarming en tegen mechanische, chemische of andere wijzen van beschadiging.*

- 3.1.8 *De afstand van drink-, warmtap- en huishoudwaterleidingen tot leidingen voor verwarming, warmtapwater en andere warmtebronnen moet zo zijn, dat het leidingwater niet onbedoeld kan worden opgewarmd tot boven 25 °C.*

*Opmerking: Uittapleidingen voor warmtapwater worden bij normaal gebruik niet als warmtebron beschouwd.*

- 3.8.2 *De aansluiting van een gevaarlijk toestel moet zijn voorzien van een terugstroombeveiliging. De aard van de terugstroombeveiliging moet zijn aangepast aan de mate van gevaar van het toestel en de daarin aanwezige stoffen.*

- 3.8.3 *In de leidingwaterinstallatie geplaatste beveiligingstoestellen moeten zo zijn aangebracht dat zij gemakkelijk kunnen worden onderhouden en vervangen. De controleerbare beveiligingstoestellen moeten tevens zo zijn aangebracht dat deze gemakkelijk kunnen worden gecontroleerd.*

- 3.8.4 *Tussen een beveiligingstoestel tegen te hoge respectievelijk te lage druk en het te beveiligen deel van de leidingwaterinstallatie mag geen afsluitmogelijkheid aanwezig zijn.*

- 3.8.5 *Aan de instroomzijde van een toestel, dat door zijn aard aanleiding geeft tot bijzonder onderhoud, moet een afsluitmogelijkheid zijn aangebracht.*

- 3.8.6 *De capaciteit van de afvoervoorziening moet gerelateerd zijn aan de maximum volumestroom van het aangesloten toestel.*

#### 4.4.1 Eisen

Warmwatertapinstallaties moeten aan de volgende eisen voldoen:

- a) de constructie en het vermogen van een warmtapwatertoestel met de aangesloten warmtapwaterleidingen met hun tappunten moeten beantwoorden aan het doel dat met de bereiding van warmtapwater wordt beoogd. Met het beperken van energie- en waterverlies moet rekening zijn gehouden;
- b) warmtapwater moet worden bereid uit drinkwater;
- c. het warmtapwatertoestel moet tegen te hoge temperatuur en zo nodig tegen te hoge druk zijn beveiligd;
- d. in de drinkwaterleiding naar het warmtapwatertoestel mag geen warmtapwater kunnen terugstromen;
- e) een warmwatertappunt moet als zodanig herkenbaar zijn. Dit moet door middel van de kleur rood op het bedieningsorgaan worden aangegeven. De kleur blauw moet ingeval van een mengkraan het koud watertappunt aangeven. Bij een horizontaal geplaatste mengkraan moet het bedieningsorgaan van het warme water, van de gebruiker uit gezien, links en bij een verticaal geplaatste mengkraan onder het bedieningsorgaan van het koud watertappunt worden geplaatst;
- f. voorraadwarmtapwatertoestellen moeten volledig kunnen worden geledigd.
- g. in warmtapwaterinstallaties moet het mogelijk zijn om de temperatuur van het door een warmwatertoestel geleverde warmtapwater te kunnen meten. In circulerende systemen moet in iedere afzonderlijke (deel)ring de temperatuur kunnen worden gemeten.

#### 4.4.2 Temperatuurregeling en temperatuurinstelling

- 4.4.2.1 De temperatuur aan het mengtoestel of aan het tappunt in een woninginstallatie zonder circulatie moet bij gebruik conform de ontwerpcondities ten minste 55 °C zijn. Voor de bepalingsmethode, zie 5.2.4.2 en 5.2.4.3.
- 4.4.2.2 De temperatuur aan het mengtoestel of aan het tappunt in een woninginstallatie met circulatie en in een collectief leidingnet moet bij gebruik conform de ontwerpcondities ten minste 60 °C zijn. Voor de bepalingsmethode, zie 5.2.4.2 en 5.2.4.3
- 4.4.2.3 Bij warmtapwatervoorzieningen en warmtapwaterinstallaties met circulatie moet de temperatuur van het water in de retourleiding(en) bij gebruik conform de ontwerpcondities ten minste 60 °C zijn. Voor de bepalingsmethode, zie 5.2.4.4. **OPMERKING** Onder retourleiding(en) wordt ook verstaan de aanwezige deelringen.
- 4.4.2.4 Voor warmtapwatervoorraadtoestellen gelden eisen voor de temperatuur in relatie tot de standtijd. Als in een warmtapwatervoorraadtoestel niet continu op alle plaatsen een temperatuur van ten minste 60 °C\*) heerst, dan moet deze ter voorkoming van bacteriologische nagroei minimaal wekelijks thermisch worden gedesinfecteerd volgens tabel 4.  
\*) 55 °C voor een warmtapwatervoorraadtoestel in een woninginstallatie zonder circulatiesysteem.

Tabel 4 — Richtlijnen preventieve thermische desinfectie

Temperatuur overal in het voorraadtoestel	Minimale standtijd t.b.v. wekelijkse preventieve thermische desinfectie
60 °C	20 min
65 °C	10 min
70 °C	5 min

- 4.4.2.5 *Er moeten maatregelen worden genomen waarmee verbranding aan de tappunten wordt voorkomen.*
- 4.4.2.6 *Voor de bepalingsmethode van de warmwatertemperatuur, zie 5.2.4.1.  
Opmerking: Hoge watertemperaturen hebben nadelige gevolgen voor een installatie. Van enkele onderdelen en appendages in de installatie is het toepassingsgebied begrensd op een maximale temperatuur van 65 °C of 70 °C.  
Boven een temperatuur van 70 °C neemt de vorming van ketelsteen snel toe.*
- 5.2.1b *De temperatuur van het warme water in leidingen geen onderdeel van een circulatiesysteem.*
- 5.2.4.1 *De warmtapwatertemperatuur kan worden bepaald:*  
a) *aan het tappunt, volgens 5.2.4.2;*  
b) *aan het mengtoestel, volgens 5.2.4.3;*  
c) *aan de retourleiding(en), volgens 5.2.4.4.*  
*De bepalingen moeten worden uitgevoerd bij gebruik conform de ontwerpcondities*
- 5.2.4.2 *Bepaling van de temperatuur aan het tappunt  
Bepaal, als voorbereiding, de relevante tappunten voor het doen van de temperatuurmeting.  
Open een relevant tappunt volledig. Meet na 2 min de temperatuur van het uitstromende water. Herhaal dit voor alle andere relevante tappunten. Bepaal of de gemeten temperaturen voldoen aan 4.4.2.*
- 5.2.4.3 *Bepaling van de temperatuur aan het mengtoestel  
Bepaal, als voorbereiding, waar mengtoestellen aanwezig zijn.  
Stel het mengtoestel in op de maximale warmwatertemperatuur. Open een relevant tappunt volledig. Meet na 2 min de temperatuur van het warme water dat het mengtoestel ingaat of, wanneer het koude water volledig kan worden afgesloten, aan het tappunt. Herhaal dit bij andere mengtoestellen.  
Bepaal of de gemeten temperaturen voldoen aan 4.4.2.*
- 5.2.4.4 *Bepaling van de temperatuur in de retourleiding(en)  
Meet de temperatuur van het retourwater 0,5 m voor de aansluiting van de warmtapwater-voorziening en in relevante deelringen.  
Bepaal of de gemeten temperaturen voldoen aan 4.4.2.*
- 5.3 *Materialen en toestellen  
In de 'Regeling materialen en chemicaliën drink- en warmtapwatervoorziening' is aangegeven welke in drink- en warmtapwaterinstallaties toe te passen materialen toelaatbaar zijn, zie 2.2. Wanneer voor de materialen en chemicaliën een door de Minister van I&W erkende kwaliteitsverklaring is afgegeven en de materialen en chemicaliën worden overeenkomstig deze kwaliteitsverklaring toegepast, dan wordt aan de eis voldaan. Alle materialen, onderdelen en toestellen moeten zijn gebruikt in overeenstemming met de relevante Europese normen en de gemaakte verbindingen in overeenstemming met de relevante normen en instructies van de fabrikant.*
- 1. Titels van de vermelde normen, wetgeving en overige publicaties**
- |  |   |
|--|---|
| NEN 1006   | Algemene voorschriften voor leidingwaterinstallaties (2015 + A1 2018) |
| Drinkwaterwet  |   |
| Regeling Materialen en chemicaliën drinkwater en warm tapwatervoorziening (2011) |   |
| Kiwa BRL-K656  | Warmtewisselaars bestemd voor het indirect verwarmen van drinkwater.  |

## 2. Definities

**Vermogen:** Hoeveelheid energie die per tijdseenheid door het toestel wordt overgedragen aan het warmtetransporterende medium.

**Nominaal vermogen van de cv-ketel:** Vermogen t.b.v. ruimteverwarming, onder niet condenserende condities, volgens opgave van de fabrikant.

**Primair medium:** Het warmteoverdragend medium.

**Secundair medium:** Het te verwarmen drinkwater.

**Warmtewisselaar:** Een toestel waarin warmte-uitwisseling plaatsvindt tussen het primaire en secundaire medium.

**Warmtewisselaar met enkele scheidingswand:** Een warmtewisselaar, waarbij het primaire en secundaire medium door één wand zijn gescheiden.

**Warmtewisselaar met dubbele scheidingswand:** Een warmtewisselaar, waarbij het primaire en secundaire medium door twee wanden zijn gescheiden.

**Tussenmedium:** Het medium dat zich bij een dubbele scheidingswand bevindt tussen de wanden die het primaire en secundaire medium van elkaar scheiden.

**Primaire zijde:** De zijde van de warmtewisselaar die in aanraking komt met het primair medium.

**Secundaire zijde:** De zijde van de warmtewisselaar die in aanraking komt met het warmtapwater.

**Geiser:** Een toestel of toestelonderdeel uitsluitend bedoeld voor de opwekking van warmtapwater, waarbij de energietoever uitsluitend tijdens stroming van tapwater kan plaatsvinden.

## 3. Algemeen

De toe te passen materialen en toestellen, waaronder warmtewisselaars, moeten voldoen aan de eisen gesteld in Kiwa-Beoordelingsrichtlijnen en voor wat betreft het contact komen met drink- en warmtapwater zijn voorzien van een door de Minister van I&W erkende kwaliteitsverklaring.

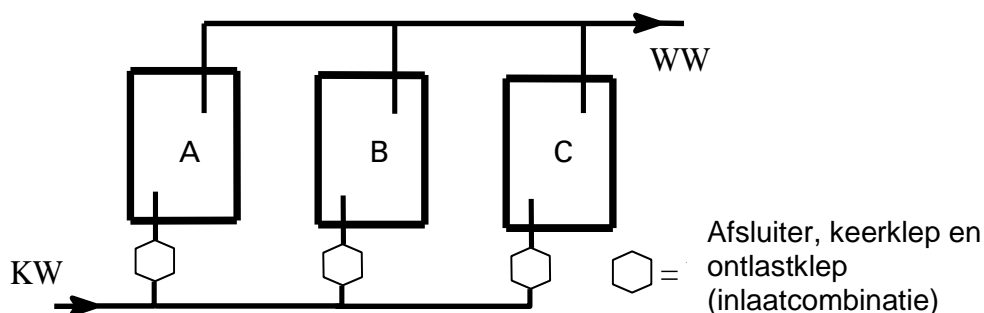
Warmtapwatertoestellen, met uitzondering van geisers, moeten bij voorkeur in serie worden aangesloten.

Om bij parallel geschakelde warmtapwatertoestellen onbalans te voorkomen, waardoor ongelijke afname van de boilerinhoud kan plaatsvinden, dienen de voorraadvaten elk afzonderlijk te worden voorzien van een inregelafsluiter en te worden ingeregeld op druk en volumestroom.

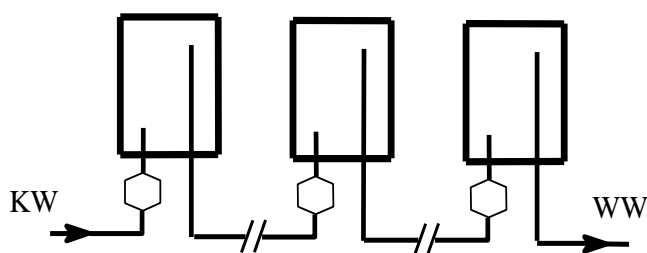
Parallel geschakelde warmtapwatertoestellen (voorraadtoestellen) kunnen worden toegepast bij grote gelijktijdige afnames. De netto berekende inhoud zal bij systemen zonder gedwongen circulatie, net als bij het gebruik van een enkele boiler, verhoogd moeten worden met 20% in verband met de gelaagdheid van de temperatuur in de boilerkasten. Het uitgangspunt is dat de inlaatsnelheid van het koudwater maximaal 1,5 meter per seconde is. Bij parallelschakeling moet er een gelijke weerstand in de voorraadtoestellen en leidingen heersen door bijvoorbeeld de T-stukken, de totale lengte en diameter naar de boilers A, B en C, gelijk te maken evenzo aan de tapwaterzijde. Dit dient nauwkeurig te worden uitgevoerd. Dit geldt ook wanneer men uitgaat van het Tichelmann principe. Dit principe heeft als uitgangspunt dat er een gelijke weerstand is in het toestel en aangesloten leidingen. Door dit principe toe te passen voorkomt men dat de boilers ongelijk worden

leeggetapt of verwarmt omdat de volumestroom zich door de gelijke weerstand zich evenredig over de boilers zal verdelen.

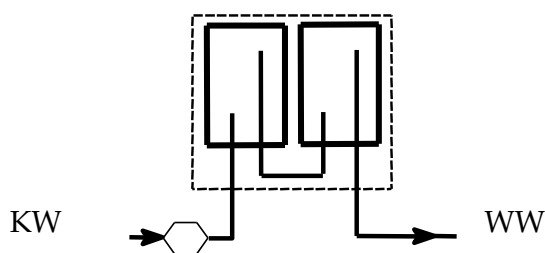
Indien warmtapwatertoestellen in serie of parallel worden geschakeld, moet in de toevoerleiding naar elk toestel de in 4 tot en met 6 genoemde appendages zijn aangebracht. Voor principeschetsen van parallel en serie schakelingen zie figuur 1A tot en met 1D. Ten aanzien van Figuur C geldt dat de onderlinge afstand van de behuizing maximaal 2,5 m mag zijn en niet gescheiden mag zijn door een muur, wand of anderszins. In de verbindingsleiding tussen de toestellen mogen geen appendages en/of aftakkingen, met uitzondering van fittingen en bochten, zijn aangebracht.



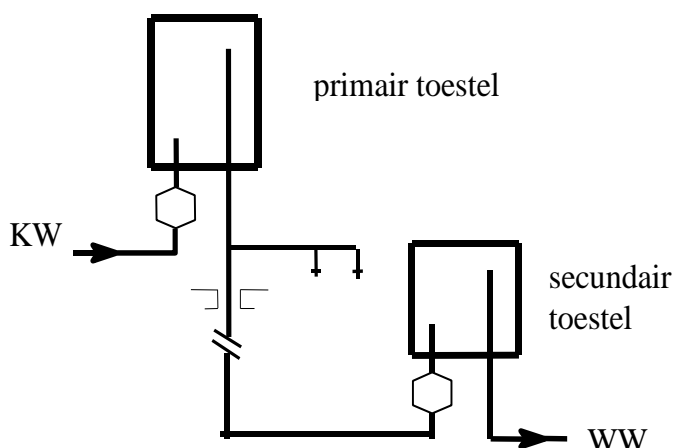
Figuur 1A: Principeschets Parallelschakeling



Figuur 1B: Principeschets Serieschakeling



Figuur 1C: Principeschets Serieschakeling in één behuizing of direct naast elkaar geplaatst.



Figuur 1D: Principeschets in serie geplaatst secundair warmtapwatertoestel

In de verbindingsleiding tussen de toestellen onderling (serieschakeling) en in de verbindingsleiding tussen beveiliging en toestel (serie- en parallelschakeling en bij in serie geplaatst secundair warmtapwatertoestel) mogen geen appendages (uitgezonderd inlaatcombinatie) en/of aftakkingen, met uitzondering van fittingen en bochten, zijn aangebracht. Een circulatieleiding moet, als enige uitzondering, tussen de beveiliging (inlaatcombinatie) en het toestel aangesloten worden.

#### 4. Beveiligingen tegen terugstromen van warmtapwater

In de drinkwatertoevoer naar het warmtapwatertoestel, uitgezonderd geisers, moet nabij het toestel, ter beveiliging tegen terugstromen van warmtapwater, een controleerbare keerklep (EA) zijn aangebracht.

#### 5. Beveiligingen tegen het optreden van te hoge druk in de warmtapwaterinstallatie

- 5.1 Uitgezonderd geisers moeten warmtapwatertoestellen, die werken onder hogere dan atmosferische druk, ter beveiliging tegen te hoge druk zijn voorzien van een op of nabij het toestel aangesloten ontlastklep. De ontlastklep moet in de drinkwateraansluitleiding van het toestel worden aangebracht.
- 5.2 De openingsdruk van de in 5.1 bedoelde ontlastklep moet gelijk of lager zijn dan de druk waarvoor het warmtapwatertoestel is ontworpen en minimaal 100 kPa hoger zijn dan de werkdruk ter plaatse van het warmtapwatertoestel. De openingsdruk van de ontlastklep van een in serie geplaatst secundaire warmtapwatervoorraadtoestel, dat op een lagere etage is opgesteld dan het primaire toestel, moet op een waarde zijn afgesteld van minimaal 200 kPa boven de waarde van de openingsdruk van de ontlastklep van het primaire warmtapwatertoestel. De openingsdruk van de ontlastklep van het in serie geplaatste secundaire warmtapwatervoorraadtoestel mag niet hoger zijn dan de druk waarvoor het warmtapwatertoestel is ontworpen.
- 5.3 De ontlastklep moet voor de afvoer van het expansiewater zijn voorzien van een afvoerleiding. De afvoerleiding mag niet rechtstreeks met een afvoersysteem verbonden zijn, maar moet door middel van een zichtbare onderbreking conform de eisen gesteld in WB 3.8 paragraaf 2.4 zijn aangesloten op de gebouwriolering. De afvoerleiding moet vorstvrij zijn.
- 5.4 In de drinkwaterleiding (koud waterzijde) naar het warmtapwatertoestel kan tussen de keerklep (genoemd in 4) en het warmtapwatertoestel, een drukexpansievat worden aangebracht. Drukexpansievaten moeten voldoen aan de eisen gesteld in

Kiwa BRL-K14021 "Expansievaten voor drinkwaterinstallaties" en de ontwerpcriteria. Het expansievat moet geselecteerd worden op basis van de ontwerpcriteria.

- 5.5 In de warmtapwaterleiding (warmwaterzijde van de warmtapwatertoestel) mag geen expansievat of waterslagdemper worden aangebracht.

## 6. Afsluitmogelijkheden

Aan de instroomzijde van het warmtapwatertoestel moet een afsluitmogelijkheid zijn aangebracht.

Opmerking

De in 4, 5 en 6 genoemde appendages worden veelal gecombineerd uitgevoerd als inlaatcombinatie. De volgorde gezien vanuit de stroomrichting is: afsluiter, keerklep, ontlastklep.

## 7. Beveiliging tegen onderdruk

Ter voorkoming van schade aan een voorraadwarmtapwatertoestel door onderdruk moet zo nodig (opgave fabrikant) een beluchter worden gemonteerd.

Opmerking

Onderdruk kan ontstaan als de in- en uitlaat van de boiler worden afgesloten in warme toestand en men de boiler dan laat afkoelen. Door de optredende onderdruk kan de boiler inwendig vervormen. Onderdruk kan worden voorkomen, door een beluchter in de koud waterleiding bij de boiler te plaatsen of op de uitlaat van de boiler.

## 8. Aftapmogelijkheid voorraadtoestellen

Voorraadwarmtapwatertoestellen moeten geheel kunnen worden geleegd. Hiervoor moet de benodigde voorziening aanwezig zijn, dan wel moet een instructie in de handleiding van het toestel staan hoe geleegd kan worden.

## 9. Beveiliging tegen verontreiniging door vreemde stoffen bij warmtapwatertoestellen met indirecte verwarming (warmtewisselaars) in huishoudelijke installaties en in collectieve installaties waarbij het (gezamenlijk opgesteld) nominaal vermogen van de CV-ketel(s)<sup>1</sup> ≤ 45 kW is

Bij een installatie, waar het primair medium water van de centrale verwarmingsinstallatie is, mag (mogen) de warmtewisselaar(s) ten behoeve van de warmtapwatervoorziening (apart opgesteld of in een combiketel) zijn uitgevoerd met een enkele scheidingswand, mits:

- 1 het (gezamenlijk opgesteld) nominaal vermogen van de cv-ketel(s)<sup>1</sup> kleiner of gelijk is aan 45 kW;
- 2 de warmtewisselaar(s) voldoe(t)(n) aan de eisen zoals gesteld in de Kiwa BRL-K656;
- 3 de centrale verwarmingsinstallatie aan de primaire zijde uitsluitend is gevuld met drinkwater of een voor het doel geëigende vloeistof, waarop een, op basis van de Regeling materialen en chemicaliën drink- en warm tapwatervoorziening, door de Minister van I&W erkende kwaliteitsverklaring is afgegeven. Er mogen dus GEEN andere chemicaliën of stoffen aan worden toegevoegd. Indien niet of niet geheel aan het bovenstaande wordt voldaan, moet een warmtewisselaar met een dubbele scheidingswand worden toegepast.

---

<sup>1</sup> Nominaal vermogen van de cv-ketel(s) geldt t.b.v. ruimteverwarming, zie de definitie in 2. Gezamenlijk opgesteld nominaal vermogen betreft al het vermogen t.b.v. indirecte verwarming. (warmte pompen, zonneboiler, stadsverwarming ect)



## Opmerking

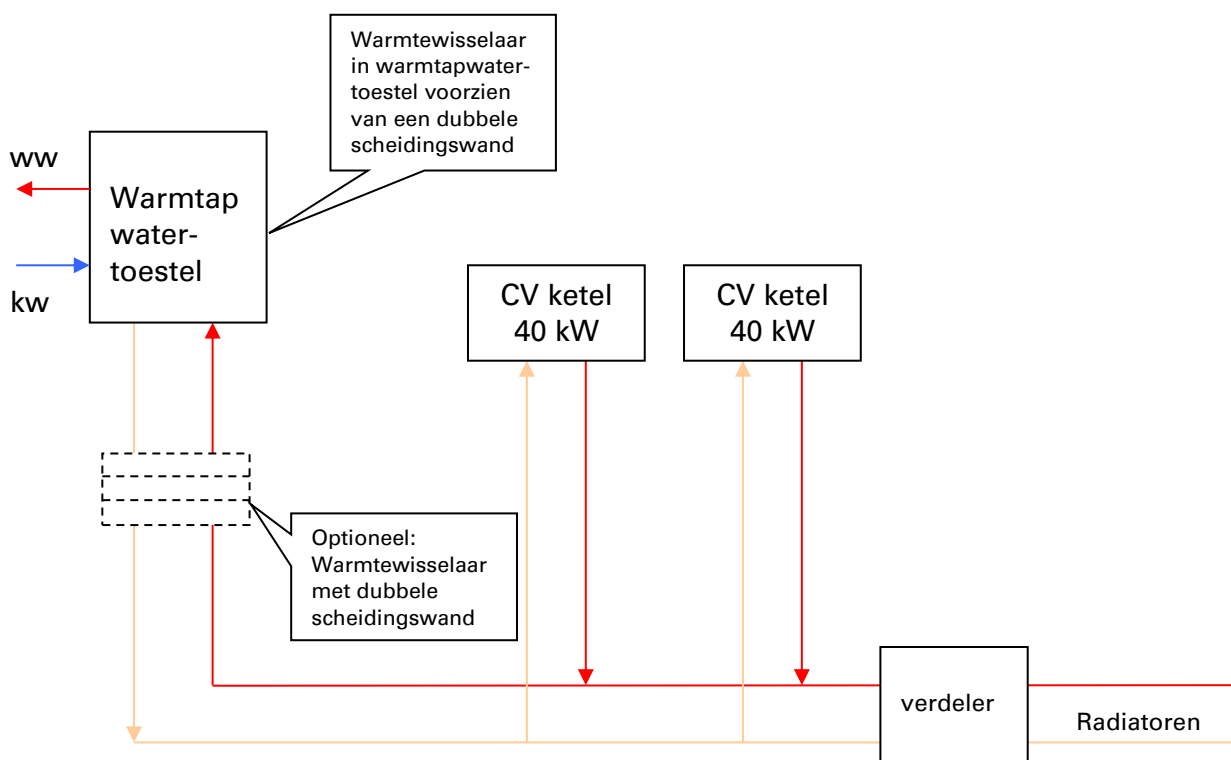
Er dient rekening mee gehouden te worden dat leveranciers van deze toestellen vulling van de installatie met een ander medium dan uitsluitend drinkwater veelal niet toestaan.

**10. Beveiliging tegen verontreiniging door vreemde stoffen bij warmtapwatertoestellen met indirecte verwarming (warmtewisselaars) in collectieve installaties waarbij het (gezamenlijk opgesteld) nominaal vermogen van de energiebronnen <sup>1</sup> > 45 kW is**

10.1 Indien het primaire medium wordt verwarmd door een cv-installatie in een collectieve installatie met een (gezamenlijk opgesteld) nominaal vermogen groter dan 45 kW<sup>1</sup>, dan moet(en) de warmtewisselaar(s) ten behoeve van de warmtapwatervoorziening (apart opgesteld of in een combiketel) zijn uitgevoerd met een dubbele scheidingswand \*. Tevens moet(en) de warmtewisselaar(s) voldoen aan de eisen die gelden voor warmtewisselaars met dubbele scheidingswand zoals gesteld in de Kiwa BRL-K656.

\* Ketels met een vermogen > 45 kW die niet zijn gekoppeld aan de CV-installatie en alleen zijn bedoeld voor warmtapwater kunnen worden uitgevoerd met een warmtewisselaar met een enkele scheidingswand.

In onderstaande figuur is een voorbeeld gegeven van een collectieve installatie waarbij het gezamenlijk opgesteld nominaal vermogen van de CV-ketels  $40 + 40 = 80$  kW is. Hiervoor is dus een dubbele scheiding vereist. De warmtewisselaar in het warmtapwatertoestel (boiler) moet zijn voorzien van een dubbele scheiding. Ook is het mogelijk dat in het leidingwerk tussen de boiler en de CV-ketels een separate warmtewisselaar met dubbele scheiding wordt gemonteerd. Let op dat bij de bepaling van het gezamenlijk opgesteld nominaal vermogen alleen om de CV-ketels t.b.v. ruimteverwarming gaat en de boiler voor het warmtapwater hierbij niet betrokken moet worden.



Figuur 2: Principeschets van een indirecte verwarming van een warmtapwatervoorziening in combinatie met een CV installatie, waarbij het nominaal vermogen van de CV ketels t.b.v. ruimteverwarming > 45 kW is in een collectieve installatie.

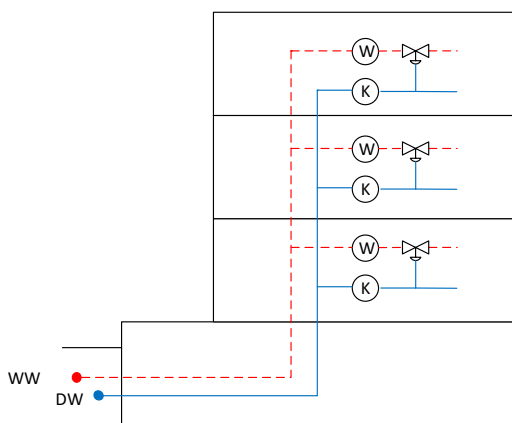
10.2 Het tussenmedium mag niet toxisch zijn. Indien hiervoor een vloeistof wordt gebruikt, dan is drinkwater of een voor het doel geëigende vloeistof toegestaan. Bij een enkele scheiding is het drinkwater door één wand gescheiden van een andere vloeistof. De andere zijde is in contact met een andere vloeistof dan drinkwater. Een enkele scheiding beveiligt tegen zowel vloeistofklasse 1, 2 als 3. Bij een dubbele scheiding zijn het drinkwaterdeel en de andere vloeistof permanent gescheiden door een neutrale zone. De neutrale zone kan een vloeistof bevatten van klasse 1, 2 of 3, dan wel een gas of inert poreus materiaal. Een dubbele scheiding beveiligt zowel tegen vloeistofklasse 1, 2, 3, 4 als 5. Zie WB 3.8.

10.3 De druk van het tussenmedium tussen de twee scheidingswanden mag ter plaatse van het warmtapwatertoestel maximaal 100 kPa bedragen.  
Ter beveiliging tegen een te hoge druk van het tussenmedium moet een voorziening worden aangebracht.

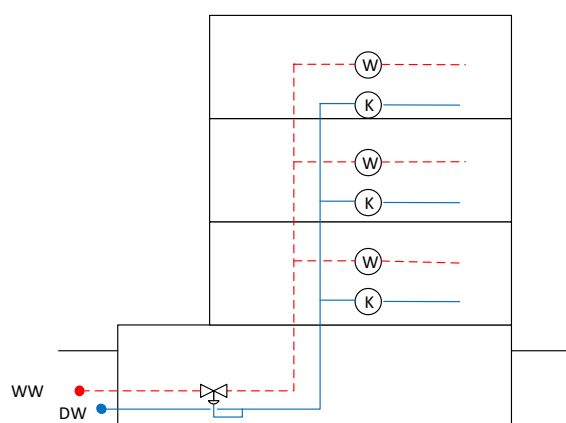
### 11. Beveiliging tegen verbranding bij collectieve levering van warmtapwater

Als warmtapwater collectief wordt geleverd, zoals bij warmwaternetten van stads- of wijkverwarming, kan bij het wegvallen van de druk in de koudwaterleiding, een te hoge temperatuur bij het tappunt aanwezig zijn met als gevolg verbrandingsrisico. De mate van risico kan per situatie verschillen.

Indien warmtapwater via een ander leveringspunt van buiten het gebouw of perceel collectief wordt aangeleverd (zie Figuur 3b), moet in de koud waterleiding nabij het leveringspunt van het drinkwaterbedrijf een voorziening zijn getroffen die ervoor zorgt dat bij het wegvallen van de druk in of bij reparatie aan deze leiding automatisch de toevoer van het warmtapwater wordt afgesloten. Deze voorziening wordt een "fail-safe voorziening" genoemd. Zie figuur 3 voor voorbeelden.



Figuur 3a



Figuur 3b

Ook bij collectieve warmtapwatersystemen waarbij het warmtapwater in het gebouw wordt bereid, moet rekening gehouden worden dat bij onderhoud aan de leidingwaterinstallatie doorlevering van warmtapwater mogelijke verbrandingsrisico's geeft. Om dit risico te beperken moet een (onderhoud)instructie worden afgegeven. Het plaatsen van een hydraulische veiligheidsvoorziening, zie figuur 3 en 4, is ook een optie.

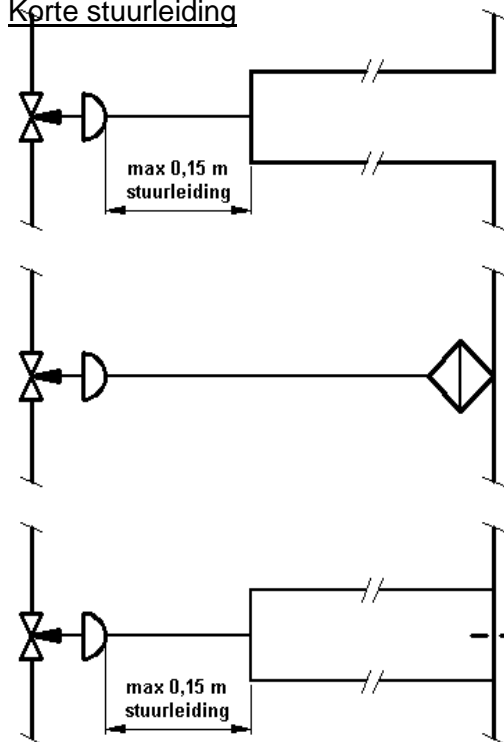
11.1 Een belangrijk onderdeel van een hydraulische veiligheidsvoorziening of fail-safe voorziening wordt gevormd door de stuurleiding. De stuurleiding vormt een hydraulische verbinding tussen de koud waterleiding en de afsluiter in de warmtapwatertoevoer. Men moet er rekening mee houden dat een dergelijke stuurleiding een bron voor groei van legionellabacteriën kan zijn. Het water in de stuurleiding wordt namelijk voortdurend opgewarmd terwijl er geen doorstroming

plaatsvindt. Ook staat het opgewarmde water in de stuurleiding in contact met de drinkwatertoevoer. De lengte van de stuurleiding is bepalend voor het volume water dat mogelijk wordt opgewarmd. In lange stuurleidingen kunnen relevante hoeveelheden legionella bacteriën ontstaan.

In figuur 4 worden 3 uitvoeringsvormen van de fail-safe voorziening beschouwd. Voor alle geldt dat het openen van de afsluiter in de warmtapwatertoevoer en in de stand open houden ervan, alleen mag gebeuren als er voldoende druk op de koudwater toevoerleiding staat.

Wanneer de koud waterdruk wegvalt zal, op basis van het optredende drukverschil in de stuurleiding, de warmtapwaterafsluiter de toevoer van warmtapwater sluiten om daarmee afname van het warmtapwater aan het tappunt te blokkeren.

#### Korte stuurleiding



Deze opstelling kent dezelfde installatie-eisen als die van een brandslanghaspel (zie WB 4.5 A Artikel 3.2).

#### Lange stuurleiding met scheidingsmembraan

Ter voorkoming van een te lange stuurleiding met een groot watervolume wordt de stuurleiding via een scheidingsmembraan op de koudwaterleiding aangesloten.

#### Bypass met dubbele stuurleiding

Over een weerstandsplaat in de koudwaterleiding wordt via een dubbele stuurleiding (bypass) een gedwongen lekstroom gecreëerd om altijd verversing van water in de stuurleiding te forceren.

WW

KW

Figuur 4: voorbeelden uitvoering hydraulische veiligheidsvoorziening (fail-safe).