

Met betrekking tot reservoirs voor de voeding van een drinkwaterinstallatie is in artikel 4.1 van NEN 1006 + A1 (2018) het volgende gesteld:

4.1 Drinkwaterreservoirs

4.1.1 *Drinkwaterreservoirs kunnen in een leidingwaterinstallatie zijn opgenomen ten behoeve van het in stand houden van een voorraad en/of als onderbreekinrichting.*

4.1.2 Drinkwatertoevoer

4.1.2.1 *Het moet uitgesloten zijn, dat water uit het reservoir terugstroomt in de toevoerleiding van het drinkwaternet. Behalve dat de overloop hierop berekend moet zijn, moet het hoogteverschil tussen het laagste punt van de uitstroomopening in de toevoerleiding en de bovenzijde van de overloopleiding een afmeting te hebben van tweemaal de inwendige middellijn van de toevoerleiding met een minimum van 20 mm.*

4.1.2.2 *De toevoerleiding mag niet door het zich in het reservoir bevindende water zijn gevoerd.*

4.1.2.3 *De vulinrichting en de uitstroomopening van de toevoerleiding in het reservoir moeten voor inspectie en reparatie gemakkelijk bereikbaar zijn.*

4.1.3 Overloop of overstort

4.1.3.1 *Het reservoir moet zijn voorzien van een overloop of overstort, waarvan de afvoerleiding niet rechtstreeks met een afvoersysteem mag zijn verbonden.*

4.1.3.2 *De overloop of overstort moet een zodanige afvoermogelijkheid bezitten, dat als het reservoir met de maximale volumestroom water wordt gevuld en het water uitsluitend door de overloop of overstort wordt afgevoerd, het waterniveau in het reservoir beneden de uitstroomopening van de toevoerleiding blijft.*

4.1.3.3 *Het via de overloop of overstort wegstromende water moet kunnen worden waargenomen en/of gesignaleerd.*

4.1.4 Wateronttrekking

Om een zo goed mogelijke verversing van het drinkwater in het reservoir te verkrijgen, moet de zuigleiding:

- *op een zo laag mogelijk punt in het reservoir zijn aangesloten;*
- *op een zo groot mogelijke afstand tegenover de toevoerleiding worden aangebracht.*

4.1.5 Inspectie en reiniging van drinkwaterreservoirs

4.1.5.1 *Het reservoir moet toegankelijk zijn voor inspectie en reiniging.*

4.1.5.2 *Voor reiniging van het reservoir moet drinkwater worden gebruikt. Dit water mag niet via de leidingwaterinstallatie worden afgevoerd. De voor afvoer van het water bestemde leiding mag niet rechtstreeks met een afvoersysteem zijn verbonden.*

4.1.6 Inhoud

De inhoud van het reservoir moet zijn afgestemd op de aanvoermogelijkheden en op het verbruik.

4.1.7 Uitvoering

Het reservoir moet:

- a) *bestand zijn tegen de onder normale omstandigheden erop werkende krachten;*
- b) *zijn vervaardigd van een corrosievast materiaal of op een afdoende wijze tegen corrosie zijn beschermd. Het materiaal of de bekleding mag geen toxische of ander stoffen aan het water afgeven, waardoor de hygiënische kwaliteit ervan nadelig wordt beïnvloed;*
- c) *inwendig glad zijn afgewerkt;*
- d) *zijn voorzien van be- en ontluchtingen die zo zijn geconstrueerd dat onder alle omstandigheden de atmosferische druk in het reservoir in stand blijft;*

- e) *ge vrijwaard zijn tegen bevriezing, overmatige verwarming, lichtinval en het binnendringen van verontreinigingen;*
- f) *bij voorkeur boven de grondwaterstand zijn gelegen en in ieder geval niet direct met het grondwater in aanraking komen.*

1. Titels van de vermelde normen en publicaties

- NEN 1006 + A1 Algemene voorschriften voor leidingwaterinstallaties (2018);
Regeling materialen en chemicaliën drink- en warmtapwatervoorziening (2017);
- NEN 3350 Stalen tanks voor de ondergrondse drukloze opslag van vloeistoffen;
- NEN-EN 1717 Bescherming tegen verontreiniging van drinkwater in waterinstallaties en algemene eisen voor inrichting ter voorkoming van verontreiniging door terugstroming;
- NEN-EN 12954 Kathodische bescherming van metalen constructie in de grond of in het water – Algemene principes en toepassing van pijpleidingen;
- PCD 4 Praktijkcode Drinkwater uitgegeven door KWR, Richtlijn voor systemen voor de opslag van drinkwater Ontwerp, aanleg en beheer;
- Richtlijn voor de realisatie van betonnen drinkwaterreservoirs, uitgegeven door Kiwa d.d. 23 mei 2011;
- Richtlijn voor technisch beheer van betonnen drinkwaterconstructies, uitgegeven door Kiwa d.d. 1 juli 2012;
- BRL-K746 Het appliceren van coatingsystemen ten behoeve van drinkwater;
- BRL-K759 Coatingsystemen ten behoeve van drinkwatertoepassingen;
- BRL-K19002 Beschermingssystemen op minerale ondergrond ten behoeve van drinkwatertoepassing.

2. Algemeen

- 2.1 Van het drinkwaterreservoir moeten de tekeningen beschikbaar zijn met daarop vermeld alle gegevens die voor de beoordeling van het ontwerp noodzakelijk zijn, zoals:
- a. een situatietekening met de opstellingsplaats van het reservoir met toebehoren;
 - b. de maatvoering van het reservoir met de daarbij behorende onderdelen, zo nodig aangevuld met details, doorsneden of beschrijvingen;
 - c. de toe te passen materialen en eventuele beschermingsmethoden;
 - d. een gedetailleerde opgave en de constructie en/of werking van de volgende onderdelen:
de toegang tot het reservoir, de be- en ontluchting(en), de vulleidingen met vulafsluiter, de overloop, de wijze van niveaumeting en signalering, de muurdoorvoerstukken, de zuigleiding(en) met eventuele zuigkuil en de leegloopleiding.
- 2.2 Indien aan de bedrijfszekerheid hoge eisen worden gesteld, verdient het aanbeveling twee drinkwaterreservoirs te installeren. Wanneer er in verband met de bedrijfszekerheid omloopleidingen worden aangebracht dienen er aan het begin en aan het einde van deze leidingen afsluiters te worden aangebracht. (Aan het begin van de omloopleiding direct na de eerste afsluiter een terugstroombeveiliging EA aanbrengen). Er zijn twee mogelijkheden voor aanleg van de omloopleiding van twee drinkwaterreservoirs, te weten:
- Aftapbaar uitvoeren en steeds na gebruik aftappen en leegblazen met olievrije lucht.
 - Niet aftapbaar uitvoeren en zorgen voor voldoende verversing (ten minste wekelijks).

Opmerking:

Bij de her-ingebruikstelling van leidingwaterinstallaties geldt dat na renovatie of wanneer langere tijd geen gebruik van het gebouw wordt gemaakt de tappunten worden doorgespoeld (zie WB 2.4 Paragraaf 2.1).

2.3 In 9 worden enkele vereenvoudigde uitvoeringsmogelijkheden voor kleine drinkwaterreservoirs (inhoud $\leq 1 \text{ m}^3$) gegeven.

2.4 In 10 zijn enkele principeschetsen voor de uitvoering van drinkwaterreservoirs weergegeven.

3. Drinkwatertoevoer

3.1 Het moet uitgesloten zijn, dat water uit het reservoir terugstroomt in de toevoerleiding van het drinkwaternet. Behalve dat de overloop hierop berekend moet zijn, moet tevens het hoogteverschil tussen het laagste punt van de uitstroomopening in de toevoerleiding en de bovenzijde van de overloopleiding een afmeting hebben van tweemaal de inwendige middellijn van de toevoerleiding met een minimum van 20 mm, zie principeschetsen in 10.

3.2 De toevoerleiding mag niet door het in het reservoir aanwezige drinkwater worden gevoerd. Om te voorkomen dat er lucht wordt meegezogen bij het vullen van het drinkwaterreservoir (bijvoorbeeld storing van de pompinstallatie) dient de vulleiding niet te worden aangebracht in de nabijheid van de zuigleiding c.q. zuigmond. Bij de constructie en plaats van de uitloop van de toevoerleiding moet ervoor worden gezorgd, dat een goede doorstroming van het water in het drinkwaterreservoir wordt verkregen.

3.3 Het vullen van het reservoir kan worden uitgevoerd met een elektrisch, hydraulisch of pneumatisch bediende afsluiter. Deze afsluiter mag geen ontoelaatbaar hoge drukstoten veroorzaken. Voor het voorkomen van waterslag, zie WB 2.1 F. De afsluiter moet buiten het reservoir worden gemonteerd, zodat bij defecten het reservoir afgesloten kan blijven en niet van buitenaf verontreinigd wordt. Het verdient de aanbeveling om voor de vulafsluiter een gemakkelijk te onderhouden zeef of separator te plaatsen. Indien nodig kan een extra zeef worden geplaatst na het reservoir. Na de afsluiter moet een aftapmogelijkheid aanwezig zijn. In geval van een defect van de vulafsluiter kan, indien de toevoerleiding is voorzien van een omloopleiding, de drinkwatertoevoer met de hand worden geregeld. In de omloopleiding moet binnen 150 mm of binnen $5 \times d$ bij de doorgaande leiding aan beide zijden een afsluiter worden geplaatst. De omloopleiding moet bij geen gebruik zijn afgetapt.

3.4 Niveauregeling en niveaumeting.

Het reservoir moet zijn voorzien van apparatuur voor het meten en regelen van waterstanden. Deze apparatuur moet buiten het reservoir worden aangebracht. Als de apparatuur in een niveaokolom wordt ondergebracht, moet deze kolom afsluitbaar en aftapbaar zijn. Alle op het reservoir zelf aangesloten meet- en regelapparatuur moet afzonderlijk afsluitbaar en aftapbaar zijn. Een te hoge en te lage waterstand moet worden gesignaleerd. Een signalering bij 30% van de inhoud is gewenst. Indien het water uit het reservoir door middel van een pomp wordt onttrokken moet een beveiliging worden aangebracht die de pomp bij lage waterstand automatisch uitschakelt. Signaleringen van hoog- en laagwater en beveiligingen moet onafhankelijk werken van de niveauregeling (voor reservoirs $\leq 1 \text{ m}^3$ zie 9).

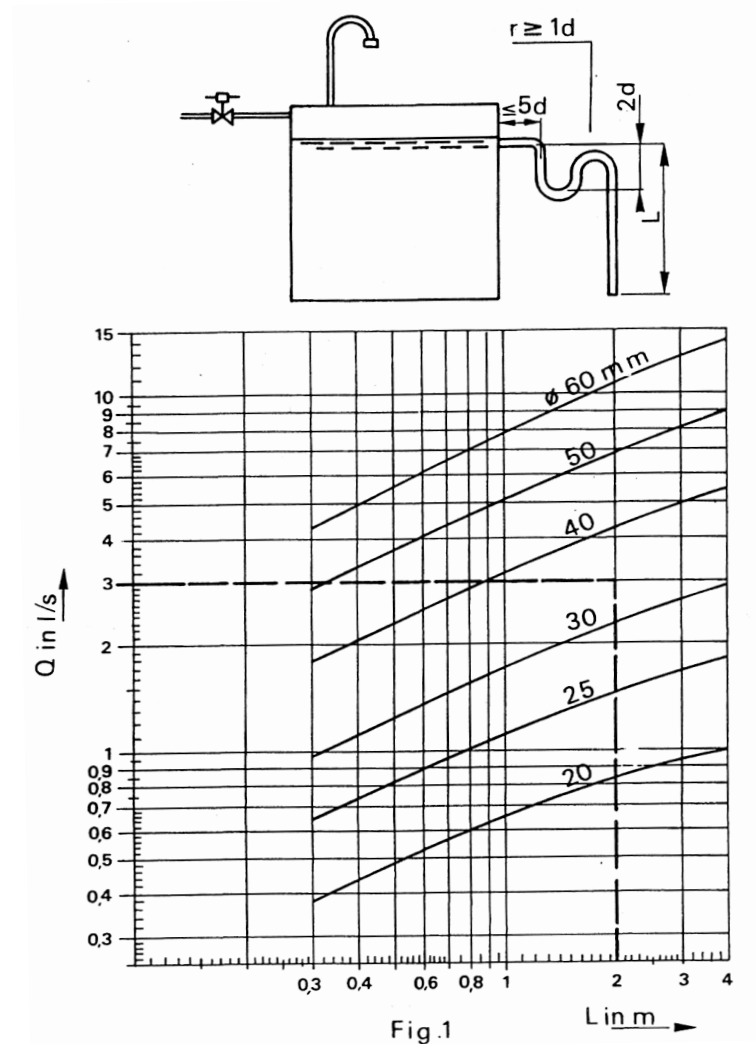
4. Overloop of overstort

4.1 Het reservoir moet voorzien zijn van een overloop van een zodanige doorlaat, dat de afvoervolumestroom groter is dan de grootst mogelijke toevoer. De doorlaat van de overloop kan worden bepaald met behulp van de in figuur 1 aangegeven grafiek.

Voorbeeld:

Bij een defect van de niveauregeling van 3l/s (valleidinglengte < 2 meter) dient de inwendige middellijn volgens de figuur 1 ten minste 35mm te zijn. Toegepast kan worden koperen buis 39,2 x 42 mm.

Opmerking: De overloop moet de maximale toevoer van water onder overdruk onbelemmerd kunnen afvoeren. Bij aansluiting van de overloop op een riolering, moet dit via een zichtbare onderbreking aanwezig plaatsvinden. Zie hiervoor WB 3.8 (artikel 2.4). Indien wordt geloosd op de riolering, moet na de onderbreking een waterslot worden aangebracht om het verspreiden van rioolgasen via deze leiding te verhinderen, zie principeschets in 10.3.



Figuur 1 Bepaling van de doorlaat van de overloop (L is de valleidinglengte in m).

- 4.2 Indien de overloop met een trechter wordt uitgevoerd (zie principeschetsen in 10) dan moet de middellijn van de bovenrand van de trechter ten minste zesmaal de middellijn van de overloopleiding zijn.
- 4.3 De overloopleiding moet zijn voorzien van een (te inspecteren) waterslot met een hoogte van ten minste tweemaal de inwendige middellijn van de overloopleiding met een minimum van 50 mm. Het vullen (gevuuld houden) van het waterslot kan op de hiernavolgende wijze geschieden:
- door de leiding waarmee het ontlastwater van een water gestuurde vulafsluiter wordt afgevoerd, aan te sluiten op het waterslot;
 - door het waterslot periodiek (bijvoorbeeld tweemaal per maand) te vullen via een hand- of automatisch bediende afsluiter;
 - door bij binnen het reservoir aangebrachte watersloten een gaatje van 3 mm in de overloop aan te brengen direct onder de normaal hoogste waterstand in het reservoir.

Opmerking: Voor aanvullende informatie over het inspecteren van een waterslot zie PCD 4.

- 4.4 Er moeten maatregelen zijn getroffen om het binnendringen van insecten en ongedierte in de overloopleiding te voorkomen. Mogelijkheden hiertoe zijn onder andere kunststof- of roestvast staalgaas te gebruiken met een, voor het doel geschikte, maaswijdte die het binnendringen van insecten en ongedierte voorkomt. Het netto oppervlak van het gaas moet ten minste gelijk zijn aan de oppervlakte van de doorlaat. Een andere mogelijkheid is het toepassen van een scharnierende klep die is opgehangen in een mes/penconstructie. De scharnierende klep dient er voor te zorgen dat het einde van de overloopleiding wordt afgesloten, doch bij het overlopen van het reservoir door de waterstroom wordt opengedrukt.

5. Wateronttrekking

- 5.1 Om een zo goed mogelijke verversing van het drinkwater in het reservoir te verkrijgen, moet de zuigleiding:
- op een zo laag mogelijk punt in het reservoir zijn aangesloten;
 - op een zo groot mogelijke afstand tot de toevoerleiding worden aangebracht.

Opmerking:

Bij wateronttrekking uit het reservoir of bij vulling hiervan met de maximale volumestroom mag het drukverschil tussen reservoir en buitenlucht niet meer dan 400 Pa (40 mm waterkolom) bedragen.

Voor nadere informatie over het drukverschil tussen reservoir en buitenlucht wordt verwezen naar de instructies van de fabrikant.

- 5.2 Pompen moeten bij voorkeur beneden de laagst in het reservoir voorkomende waterstand worden opgesteld. Deze dienen ook te zijn voorzien van een droogloop beveiliging (lagers en/of as-afdichtingen kunnen mogelijk beschadigen bij drooglopen).

6. Inspectie, reiniging en desinfectie

- 6.1 Reservoirs moeten van een mangat zijn voorzien, waarvan de kleinste afmeting ten minste 600 mm bedraagt. Bij het openen of sluiten van een inspectie- of mangat mag geen vuil in het reservoir komen, hiertoe moet om een dergelijke opening een opstaande rand (zie principeschets in 10.4) worden aangebracht. Alle inspectie- of mangaten moeten water- en luchtdicht kunnen worden afgesloten.

6.2 Het reservoir moet op een zo laag mogelijk punt zijn voorzien van een spui- of leegloopleiding. Als de spui- of leegloopleiding op een riolering wordt aangesloten moet er een zichtbare onderbreking aanwezig zijn. Zie hiervoor WB 3.8. De middellijn van deze spui- of leegloopleiding moet voldoende groot zijn en bij voorkeur een gelijke middellijn hebben als de overloopleiding.

6.3 Voordat een drinkwaterreservoir in bedrijf wordt gesteld, moeten het reservoir en de hieraan verbonden leidingen worden gedesinfecteerd, zie WB 2.4. Het reservoir mag pas in gebruik worden genomen, Nadat er een monsterneming en waterkwaliteitsbeoordeling op microbiologische parameters is uitgevoerd door een laboratorium met een kwaliteitsborgsysteem gebaseerd op NEN-EN-ISO/IEC 17025 of gelijkwaardig en geaccrediteerd voor het uitvoeren van deze werkzaamheden.

Opmerkingen:

- Zie WB 2.4 artikel 7 voor nadere informatie over controlemetingen na reiniging en desinfectie en ingebruikname.
- Zie WB 1.4G artikel 10 drinkwaterreservoirs voor onderwerpen/onderdelen die periodiek moeten worden gecontroleerd en/of worden uitgevoerd.

Indien het drinkwater niet aan de gestelde eisen voldoet, moeten in overleg met het drinkwaterbedrijf de nodige maatregelen worden genomen.

Een jaarlijkse uitwendige technische inspectie is eveneens van toepassing.

Uit de rapportage moet blijken dat het water microbiologisch betrouwbaar verklaard is. De analyserapporten, conclusies en acties moeten in het installatiegebonden dossier worden vastgelegd.

7 Afmetingen

De inhoud van een reservoir zal afhankelijk zijn van het doel waarvoor het reservoir wordt toegepast. Argumenten voor het plaatsen van een reservoir kunnen zijn:

- a. onderbreking van de drinkwaterinstallatie (hygiënische veiligheid);
- b. voorraadvorming met het oog op calamiteiten;
- c. tarief (capaciteitstarief);
- d. volumestroom van de aansluiting te gering.

In het algemeen kan worden gesteld, dat voor de inhoud van een drinkwaterreservoir 50 tot 100 % van het gemiddelde etmaalverbruik kan worden aangenomen. Dit is afhankelijk van de gewenste reserve inhoud.

8. Uitvoering

8.1 Alle onderdelen waaruit een reservoir en de hieraan verbonden leidingen zijn samengesteld, moeten voldoen aan de "Regeling materialen en chemicaliën drink- en warmtapwatervoorziening. Materialen, voorzien van het Kiwa Water Mark, voldoen aantoonbaar aan deze regeling. De te gebruiken materialen mogen, voor zover relevant, niet lichtdoorlatend zijn om algengroei te voorkomen.

8.2 Betonnen reservoirs behoeven in- en uitwendig niet beschermd te worden. Inwendig moet het reservoir vlak en glad worden afgewerkt. Scherpe hoeken bij wanden, vloeren en kolommen moeten vermeden worden. De afschuining van de hoeken moet ten minste 20 mm zijn.

8.3 Stalen reservoirs moeten inwendig tegen corrosie worden beschermd. De bekleding en het aanbrengen ervan moet voldoen aan de eisen gesteld in de

desbetreffende Kiwa beoordelingsrichtlijnen. In de grond liggende stalen reservoirs moeten eveneens uitwendig worden voorzien van een bekleding, bijvoorbeeld overeenkomstig hoofdstuk 14 van NEN 3350.

Bovengronds en binnenshuis aangebrachte stalen reservoirs kunnen uitwendig geleverd worden. In de grond liggende dan wel met grond afgedekte stalen reservoirs moeten - bij een bodemweerstand kleiner dan $5000 \Omega \text{ cm}$ - voorzien worden van een kathodische bescherming.

- 8.4 Ondergrondse kunststof reservoirs. In het geval van terreinen waarop een of meer verontreinigingen met organische stoffen zijn aangetoond of kunnen worden verwacht, moet worden gekozen voor bestendige en niet-permeabel kunststof of ander daartoe geschikt materiaal.
- 8.5 Constructies voor mangaten, ontluchtingen, overloop en niveauloom van betonnen reservoirs kunnen onder andere uitgevoerd worden in bekleed staal, roestvast staal, glasvezelgewapend polyester of slagvast PVC. Doorvoeringen in betonnen reservoirs moeten worden uitgevoerd in roestvast staal of van staal in- en uitwendig beschermd. Stalen doorvoeren kunnen, daar waar ze met beton in aanraking komen, onbehandeld blijven, zie principeschetsen in 10.4.
- 8.6 Ont- en beluchting
Het reservoir moet zijn voorzien van één of meerdere ont- en beluchtingsopeningen. De ont- en beluchtingsopeningen in het reservoir moeten hoger dan de vulleiding zijn aangebracht. Elke ont- en beluchtings-opening moet worden voorzien van een eenvoudig te vervangen filter. Met de mogelijkheid dat filters bij vorst kunnen gaan dichtzitten, moet rekening worden gehouden. De keuze van het filtertype, bijvoorbeeld een zweefstoffilter, kan afhankelijk zijn van de plaatselijke omstandigheden. Door het filter moet voldoende lucht kunnen toestromen en ontwijken, zodat nagenoeg geen over- of onderdruk in het reservoir kan optreden. Bij wateronttrekking uit het reservoir of bij vulling hiervan met de maximale volumestroom mag het drukverschil tussen reservoir en buitenlucht niet meer dan 400 Pa (40 mm waterkolom) bedragen.
Het verdient aanbeveling om een signalering aan te brengen die een te grote filterweerstand signaleert. Filters moeten regelmatig onderhouden en preventief periodiek vervangen worden volgens de instructie van de fabrikant of zoveel eerder als nodig is.
- 8.7 De opstellingsplaats en de uitvoering moeten zodanig zijn dat er geen kans bestaat, dat de temperatuur van het water in het reservoir overmatig hoog of laag wordt (hoger dan $25 \text{ }^\circ\text{C}$ of lager dan $2 \text{ }^\circ\text{C}$).
- 8.8 Het reservoir moet zodanig zijn uitgevoerd dat hierin geen vreemde stoffen binnen kunnen dringen. In de grond aan te brengen reservoirs moeten boven de hoogst voorkomende grondwaterstand zijn gelegen. Indien dit niet mogelijk is kan in overleg met het drinkwaterbedrijf een constructie worden gekozen, waarbij het eventuele lekwater kan worden waargenomen.

9. Kleine drinkwaterreservoirs

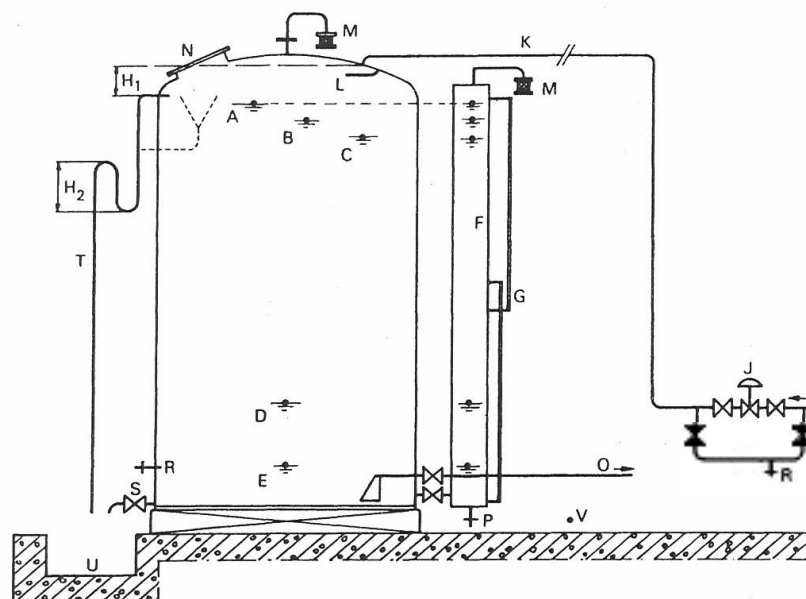
Voor een drinkwaterreservoir met een inhoud kleiner dan 1 m^3 (zie principeschets in 10.3) is het uit praktische overwegingen toegestaan dat:

- een vlotterkraan als afsluitmechanisme in het reservoir wordt toegepast.
Als door de vlotterkraan hinderlijke drukstoten worden veroorzaakt, moet in het reservoir een tussenschot worden aangebracht;
- geen niveaauw wijzer (peilglas) en signalering wordt aangebracht;
- voor de overloopleiding een middellijn wordt aangehouden, die gelijk of groter is dan tweemaal de middellijn van de toevoerleiding met een minimum van 20

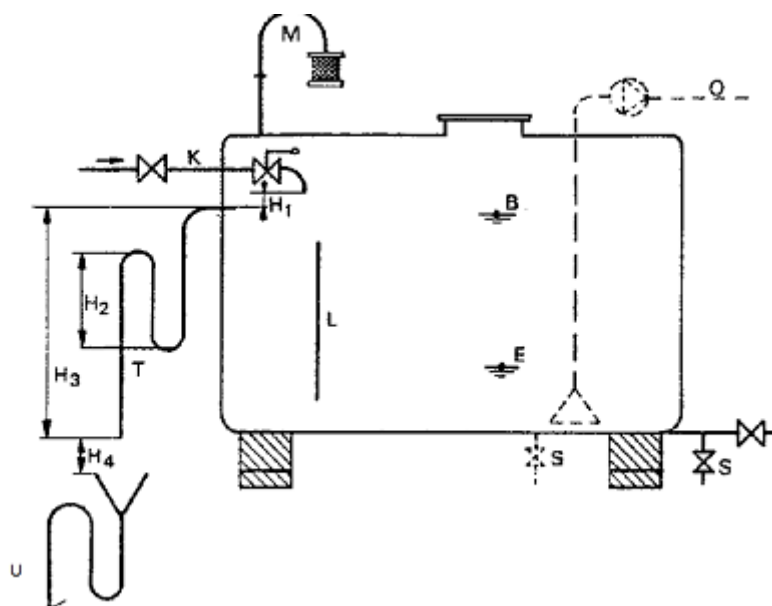
- mm. Het verticale gedeelte van de overloopleiding (zie schets) moet daarbij ten minste 400 mm bedragen;
- d. de pomp boven de laagst in het reservoir voorkomende waterstand wordt geplaatst (zie schets);
 - e. geen monsterkraan wordt aangebracht;
 - f. de spuikraan vervangen wordt door een aftapplug;
 - g. het reservoir wordt uitgevoerd met een inspectiegat in plaats van een mangat. De kleinste afmeting van het inspectiegat moet ten minste 200 mm zijn.

10. Principeschetsen

10.1 Binnen opgesteld drinkwaterreservoir

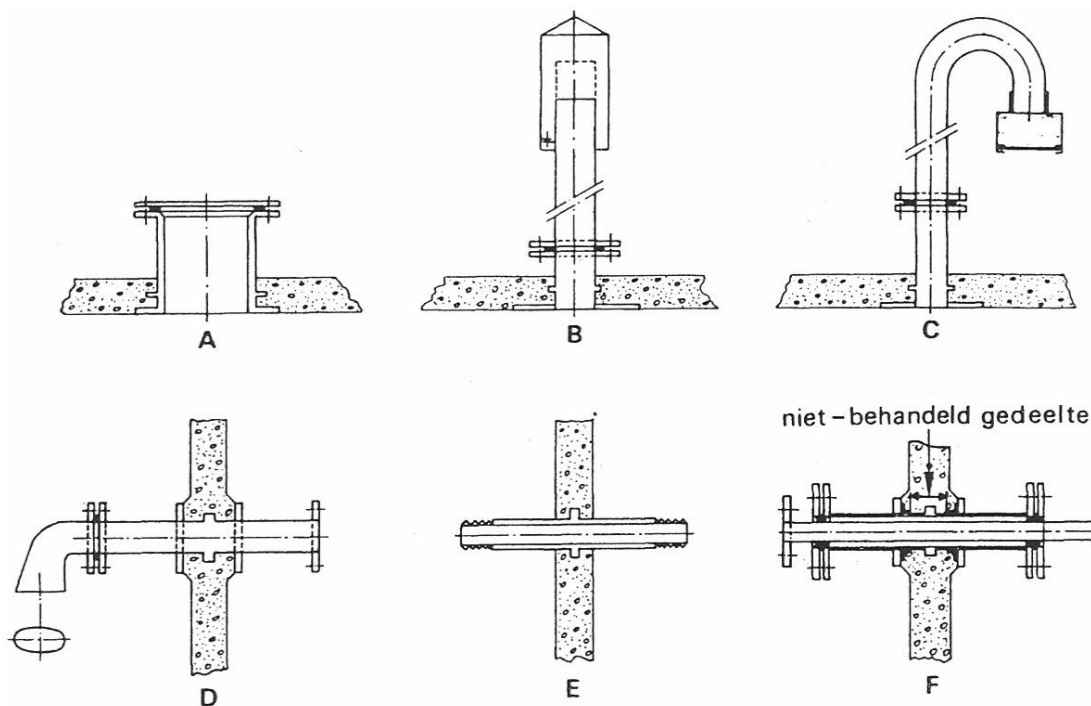


- A = Signalering te hoge waterstand
- B = Hoogste waterstand (vulmechanisme gesloten)
- C = Vulmechanisme opent (vullen drinkwaterreservoir)
- D = Signalering (b.v. drinkwaterreservoir is minder dan 30% gevuld)
- E = Signalering te lage waterstand (tevens vergrendeling van de pompen)
- F = Niveauloom waaraan de sturing van het vulmechanisme wordt ontleend
- G = Peilglas, afsluitbaar en aftapbaar (bij toepassing van 2 peilglazen moeten deze elkaar overlappen)
- H1 = Hoogte onderbreking, zie 3.1
- H2 = Hoogte waterslot, zie 4.3
- J = Vulmechanisme met omloopleiding
- K = Toevoerleiding
- L = Plaat voor het breken van de waterstraal
- M = Luchtfiler op be- en ontluchtingspijp, zie 8.5
- N = Mangat (kleinste afmeting min. 600 mm)
- O = Afvoer - c.q. zuigleiding naar (pomp)installatie verbruiker
- P = Aftapkraan niveauloom
- R = Tapkraan 1/2" met gladde uitloop voor het nemen van watermonsters
- S = Spui- en leegloopkraan
- T = Overloopleiding, zie 4
- U = Vuilwaterput eventueel met pomp
- V = Aanbevolen wateroverlast detectiealarmering (water op de vloer) die Tevens het vulmechanisme afsluit en de pompen uitschakelt

10.3 Drinkwaterreservoir met een inhoud $\leq 1 \text{ m}^3$ 

- B = Hoogste waterstand (vulmechanisme gesloten)
- E = Waterstand waarbij laagwaterbeveiliging in werking treedt
- H1 = Hoogte onderbreking, zie 3.1
- H2 = Hoogte waterslot, zie 4.3
- H3 = Verticale lengte overloopleiding (min. 400 mm)
- H4 = Zichtbare onderbreking tussen overloopleiding en riolering (min. 50 mm)
- K = Toevoerleiding
- L = Tussenschot ter voorkoming van lucht in de afvoer- c.q. zuigleiding
- M = Luchtfilter op be- en ontluchtingspijp, zie 8.5
- N = Man- of inspectiegat
- O = Afvoer- c.q. zuigleiding naar (pomp)installatie verbruiker
- S = Aftapkraan of aftapplug
- T = Overloopleiding uitmondning afgedekt met gaas (inwendige middellijn gelijk of groter dan 2 x de inwendige middellijn toevoerleiding (K) met een min. van 20 mm)
- U = Leiding naar riolering

10.4 Muurdoorvoeringen en onderdelen van een betonnen drinkwaterreservoir



- A = Mangat, kleinste afmeting ten minste 600 mm.
Bij buiten opgestelde reservoirs moet het mangatdeksel ten minste 500 mm
boven het maaiveld of de afdeklaag zijn gelegen.
- B = Ont-, beluchting zogenaamde kapconstructie
- C = Ont-, beluchting zogenaamd wandelstokmodel
- D = Muurstuk met elliptische zuigmond
- E = Muurstuk van roestvaststaal
- F = Muurstuk met afzonderlijke watervoerende pijp

Alle stalen onderdelen, behalve de delen die met beton in aanraking komen, moeten overeenkomstig 8.3 in- en uitwendig worden beschermd. De bekleding en het aanbrengen ervan moet voldoen aan de eisen gesteld in de desbetreffende Kiwa beoordelingsrichtlijnen.

Het verdient aanbeveling om muurstukken met een middellijn ≤ 40 mm uit te voeren in roestvaststaal.